

MLS300系列限位开关用于阀位的开关位置现场指示和远程指示，结构紧凑，功能强大。适用于高度危险场合，性能可选，壳体符合ExdIICT6防爆标准，防护等级为IP67。



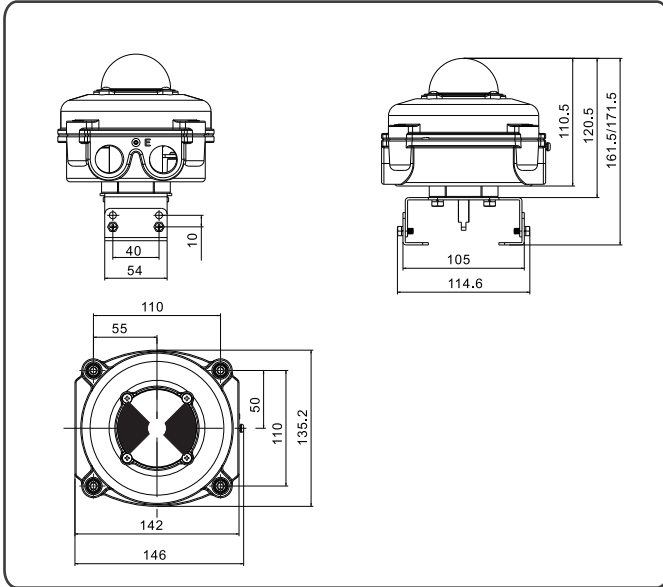
产品特点

- 1、二维可视指示器，高对比颜色设计，可全角度指示阀位位置。
- 2、符合NAMUR标准，最大限度的提高互换性。
- 3、防脱螺栓，拆装时附上盖不会脱落。
- 4、压铸铝合金壳体，聚酯涂层。
- 5、双线接口，默认为NPT3/4标准，其它标准可选。
- 6、多接点端子排，8个标准接点。可选多接线端子。
- 7、弹簧负载凸轮，免工具即可调试。

技术参数

- 1、行程角度：90°
- 2、防护等级：IP67
- 3、开关类型及规格：
 - 机械开关：2-SPDT、3-SPDT或4-SPDT。
 - 电感式接近开关：本安型，8VDC，常闭型普通型(二线制或三线制)，10~30VDC，≤150mA
- 4、电气接口：2-NPT3/4"，可选2-M20×1.5，2-NPT1/2"，2-G3/4等。

外形尺寸



选型代码

MLS300 - [1] [2] [3] [4]

[1] 开关类型	[2] 电气接口	[3] 附加功能	[4] 环境温度
- 机械开关(无源)	0 : 2-G1/2"	0 : 无	S : -20~70°C
M0 : 2-SPDT	1 : 2-NPT1/2"	1 : 内置阀位变送器	L : -40~80°C
M1 : 3-SPDT	2 : 2-M20×1.5		
M2 : 4-SPDT	4 : 2-G3/4		
M3 : 2-DPDT	5 : 2-NPT3/4		
- 电感式接近开关		- 磁电感式接近开关	
P0 : 2线制电感式接近开关(本安型)	P3 : 2-SPDT		
P1 : 2线制电感式接近开关	P4 : 2-SPST		
P2 : 3线制电感式接近开关			

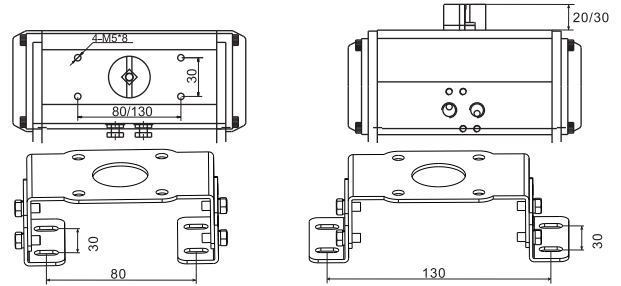
安装指南

1. 安装注意事项

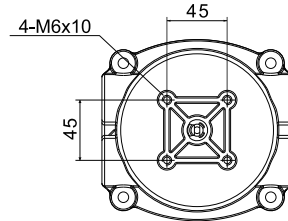
- (1) 请确认开关和MLS300的防爆和防护等级，确保符合安全防护要求，开关触点电压不超过规定值。
- (2) 安装和维护必须由专业人员来操作。
- (3) 为了避免意外事故发生，造成伤害和破坏，在维护和检查时，确认提供的电源在要求范围内，安装位置和方向不得超出要求的危险区域。

2. 支架连接

- (1) MLS300系列标配为可调支架，适合NAMUR标准气缸的安装，可配用的气缸安装尺寸有30×80，30×130，气缸突出轴高度为20mm或30mm，如需其它规格请联系我公司。

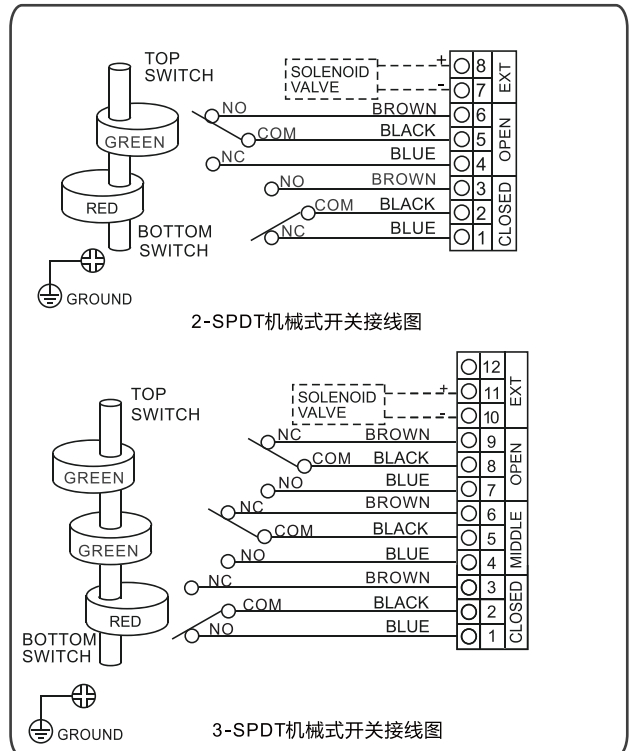


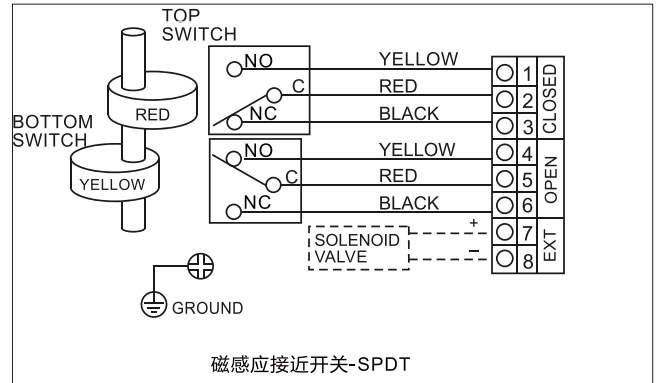
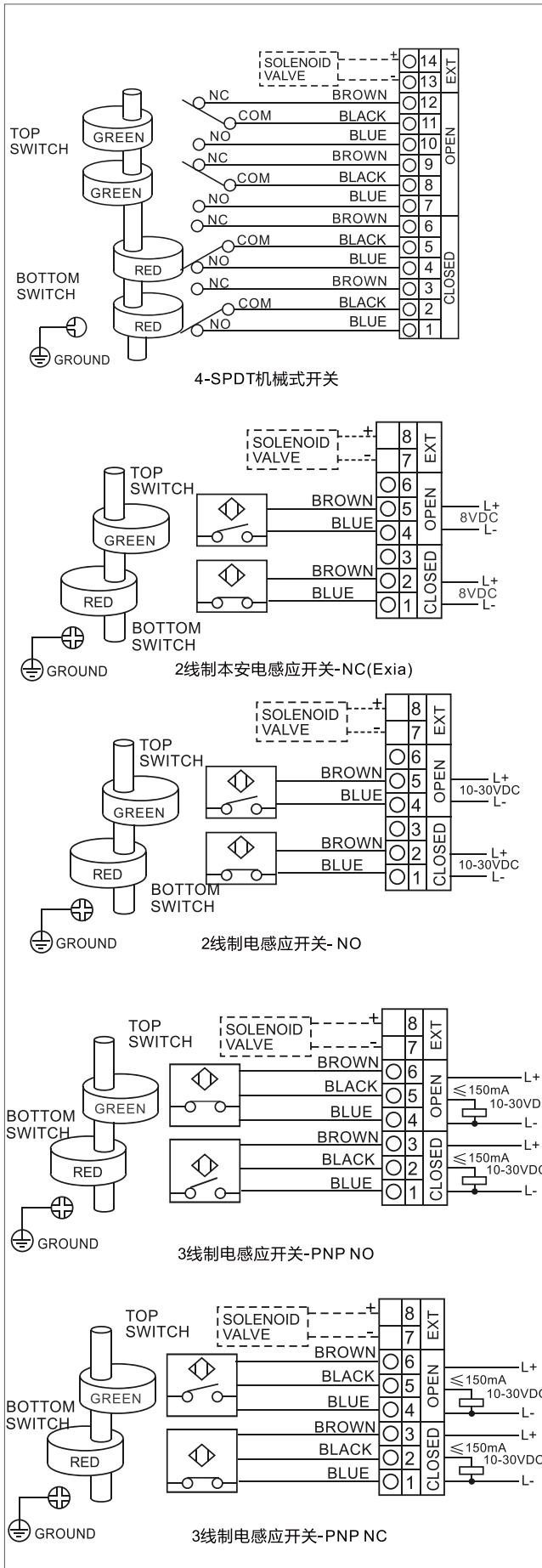
- (2) MLS300限位开关安装尺寸如图所示，请按要求把安装支架与限位开关连接好。



3. 电气连接

电气连接必须符合国际标准或当地标准规范。请按产品提供的接线图接线。





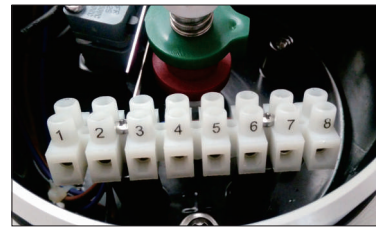
注：其它类型开关接线图请与MORC公司联系。

4. 开关的连接

(1) 机械开关的连接

拧开4颗固定螺钉即可打开盖子，标准MLS300有8个接线端子，1~6号端子连接机械开关的触点，7、8号端子用于连接电磁阀(如果需要的话)。推荐使用1.5mm线缆连接，松开端子的螺钉，把线头放进去再拧紧即可完成接线。

注意：所接电源必须在微动开关额定范围内。



(2) 接近式开关的连接

接线要求与机械开关一样，注意开关类型和电源要求。

5. 指示器设置

操作执行器或阀门做开关动作，检查指示器开关指示是否与执行器或阀门的开关位置相对应。出厂时设定开和关的指示对应于0°(黄色)和90°(红色)，如需要 改变开关指示状态，只需打开指示盖，把对应的指示标记调整即可。



6. 设置触点开关

- (1)用万用表电阻档、继电器或指示灯即可简单的设定触点开关。
- (2)安装到执行器或阀门上后，使执行器或阀门运行到初始位置，把盖子打开，调节杆上相应凸轮让微动开关动作，并测量电阻值或看指示灯，正确时电阻值接近0或指示灯亮，另一个位置也按同样的方法。

维护与维修

正常操作执行器或阀门，检查MLS300限位开关的工作情况，切勿不正常的操作导致仪表不能正常工作。

1. 检查接线是否正确。
2. 检查电源是否在允许范围内。
3. 检查位置指示是否正确。
4. 检查电气位置(触点输出)指示是否正确。